

## 高产量烹饪 蒸汽(人工控制)汤锅, 可倾, 150L (S) 自由安装, D900

项目# \_\_\_\_\_

型号# \_\_\_\_\_

名称# \_\_\_\_\_

SIS # \_\_\_\_\_



586061 (PB0T15TGCO)

蒸汽(人工控制)汤锅, 可倾, 150L (S) 自由安装, D900

### 产品概述

#### 产品概述

AISI304不锈钢结构。AISI316不锈钢一次拉伸为圆形缸体。隔热可平衡锅盖。可变速倾倒控制。锅体可以倾斜至90°使食物完全倾倒干净。通过间接加热系统经由锅底和锅壁四周均匀对食物进行加热, 锅体夹层内自动排气系统的蒸汽温度最高可达125° C。安全阀避免了夹层内蒸汽压力过大。安全恒温装置可以防止夹层内水位过低。汤锅带有触摸式控制面板。低功率烹饪功能。可以储存单步骤以及多步骤不同温度设置的烹饪程序。嵌入式温度传感器可以精确的控制烹饪过程。IPX6防水面板。结构: 座地式或者靠墙安装。安装可选配件(不包含):

### 主要特性

- 汤锅适用于煮、炖、煲、蒸等各种煮食方式
- 间接加热系统: 利用饱和蒸汽均匀加热夹层锅体
- 双层锅体外沿差为159毫米
- 隔热良好的边缘可防止烫伤操作人员
- 内锅体的最大压强是1,5巴。最小工作压强是0,5巴
- 蒸汽来源: 自带锅炉产生蒸汽注入夹层
- 符合人体工学: 炒锅尺寸的设计为大面积、浅深度便于食物的烹制与处理
- 倾倒口的边缘可以连接过滤器(选配件)
- 马达驱动、可变速度的“软停止”倾转; 倾转速度可以精准调节; 大于90度的倾转角度便于倾倒和清洁
- 控制面板防水等级: IPX6

### 结构

- 316不锈钢 - 单片拉伸锅体含导向倾倒口; 夹层可用于1.5Bar工作压力
- 外部面板和内部框架采用304不锈钢
- 双层隔热锅盖使用1.4601 (AISI304) 不锈钢安装于设备的横梁上, 特殊的铰链能够使锅盖在适当位置保持打开状态。
- 安全阀防止双层锅壁内蒸汽压力过高。
- 汤锅由1.5bar的饱和蒸汽加热
- 安全型恒温器保护双层锅壁防止内部水位过低。
- 一体化混合龙头(选配件)可便于进水和清洁
- 符合人体工学和用户友好的设计得益于高位倾转、设计良好的倾倒口便于操作
- 尽量减少缝隙存在的设计, 便于侧面的清洁并确保达到最高的卫生标准
- 能源优化和外部检测系统(选配件)
- 包装材料无有毒物质, 重量的98%可以循环利用。

### TIT\_UI Data Management

- 智能互联, 可通过远程和数据监控实时访问连接的设备(需要可选配件, 请联系公司了解更多详细信息)。

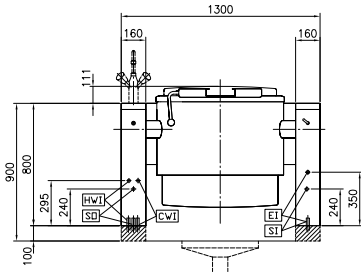
### 可选配件

- |                                     |            |                          |
|-------------------------------------|------------|--------------------------|
| • 可倾式汤锅过滤器150升                      | PNC 910004 | <input type="checkbox"/> |
| • 汤锅篮150升, 直径670毫米                  | PNC 910024 | <input type="checkbox"/> |
| • 150升汤锅底盘                          | PNC 910034 | <input type="checkbox"/> |
| • 150升可倾式汤锅测量杆                      | PNC 910045 | <input type="checkbox"/> |
| • 150升汤锅水饺筛                         | PNC 910055 | <input type="checkbox"/> |
| • 汤锅炒锅水饺筛刮板                         | PNC 910058 | <input type="checkbox"/> |
| • 固定圆汤锅过滤器杆                         | PNC 910162 | <input type="checkbox"/> |
| • 不锈钢踢脚板160X900X100MM, 可倾设备适用, 靠墙安装 | PNC 911417 | <input type="checkbox"/> |
| • 不锈钢踢脚板160X900X100MM, 可倾设备适用, 居中安装 | PNC 911447 | <input type="checkbox"/> |
| • 可倾锅底盘和地脚 160X900X100MM            | PNC 911929 | <input type="checkbox"/> |

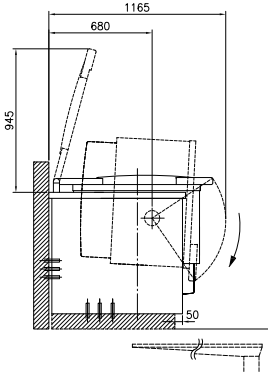
审核: \_\_\_\_\_

• - NOT TRANSLATED -	PNC 911966	<input type="checkbox"/>
• 40挡水板,1300毫米长	PNC 912185	<input type="checkbox"/>
• 嵌入式插座 CEE-16A/400V/IP67	PNC 912468	<input type="checkbox"/>
• 嵌入式插座 CEE-32A/400V/IP67	PNC 912469	<input type="checkbox"/>
• 嵌入式插座16A/230V/IP68	PNC 912470	<input type="checkbox"/>
• 嵌入式插座(CH)TYP-23,16A/230V/ IP55	PNC 912471	<input type="checkbox"/>
• 嵌入式插座(CH)TYP-25,16A/400V/ IP55	PNC 912472	<input type="checkbox"/>
• 嵌入式插座16A/230V/IP55	PNC 912473	<input type="checkbox"/>
• 嵌入式插座CEE-16A/230V/IP67	PNC 912474	<input type="checkbox"/>
• 嵌入式插座(CH)TYP-23,16A/230V/ IP54	PNC 912475	<input type="checkbox"/>
• 嵌入式插座SCHUKO,16A/230V/IP54	PNC 912476	<input type="checkbox"/>
• 嵌入式插座(CH)TYP-25,16A/400V/ IP54	PNC 912477	<input type="checkbox"/>
• 凹陷式踢脚板	PNC 912479	<input type="checkbox"/>
• PT PBOT压力计	PNC 912490	<input type="checkbox"/>
• 配合带挡水板设备嵌条,,D900,BS, TL-TL/TL-PXXN/PXXN-PXXN	PNC 912499	<input type="checkbox"/>
• 嵌条,D900,TL-TL/TL-PXXN/PXXN- PXXN	PNC 912502	<input type="checkbox"/>
• 能源优化工具	PNC 912737	<input type="checkbox"/>
• 可倾式设备密封套件-靠墙式800高 1300毫米宽	PNC 912751	<input type="checkbox"/>
• 可倾式设备密封套件-岛式800高 1300毫米宽	PNC 912757	<input type="checkbox"/>
• 可倾设备低封闭背板-居中安装, 1300毫米宽,H7	PNC 912769	<input type="checkbox"/>
• 可倾设备喷枪-居中安装800高	PNC 912777	<input type="checkbox"/>
• 可倾汤锅2"放汤龙头	PNC 912779	<input type="checkbox"/>
• 紧急停止按钮	PNC 912784	<input type="checkbox"/>
• 连接扶手套件,右	PNC 912975	<input type="checkbox"/>
• 连接扶手套件,左	PNC 912976	<input type="checkbox"/>
• 连接扶手套件带挡水板,右	PNC 912981	<input type="checkbox"/>
• 固定设备端头扶手(6毫米)900, 带挡水板,TL+PXXN(R)-TO-PXXT+C90 (L)	PNC 912982	<input type="checkbox"/>
• 双旋钮混水龙头 带 防滴漏 PBOT/ PFET 35X60	PNC 913554	<input type="checkbox"/>
• 双旋钮混水龙头 带 防滴漏 PBOT/ PFET 35X45	PNC 913555	<input type="checkbox"/>
• 双旋钮混水龙头 带 防滴漏 PBOT/ PFET 22X60	PNC 913556	<input type="checkbox"/>
• 双旋钮混水龙头 带 防滴漏 PBOT/ PFET 22X45	PNC 913557	<input type="checkbox"/>
• - NOT TRANSLATED -	PNC 913567	<input type="checkbox"/>
• - NOT TRANSLATED -	PNC 913568	<input type="checkbox"/>

前视



侧视

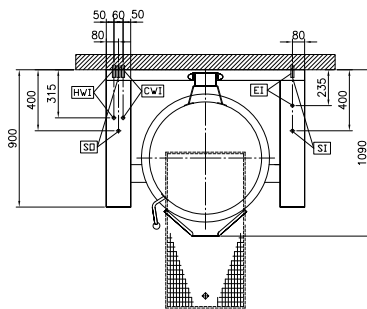


CWI1 = 冷水入口

SO = 蒸汽出口

 EI = 接电  
 HWI = 热水入口  
 SI = 蒸汽入口

俯视



## 电源

电源规格:

 586061 (PB0T15TGC0) 230 V/1N ph/50/60 Hz  
 总功率: 0.2 kW

## 蒸汽

 蒸汽蒸发 External source  
 蒸汽接入管径: 1"  
 最大蒸汽压力: 1.5 bar  
 供蒸汽, 相关动压 1 min bar, 1.5 max bar

## 水

进水压力: 2-6 bar

## 安装

安装方式

座地式安装于水泥底座; 座地式安装于座脚, 靠墙安装

## 主要信息

 结构 圆, 倾斜  
 工作温度最低: 50 °C  
 工作温度最高: 110 °C  
 容器(圆形)直径: 710 mm  
 容器(圆形)深度: 465 mm  
 外部尺寸(宽): 1300 mm  
 外部尺寸(深): 900 mm  
 外部尺寸(高): 800 mm  
 净重: 260 kg  
 可用空间净体积 150 lt  
 机械倾斜 自动/手动  
 夹层顶盖 ✓  
 加热类型 间接

## 可持续发展

蒸汽消耗量: 65 kg/hr